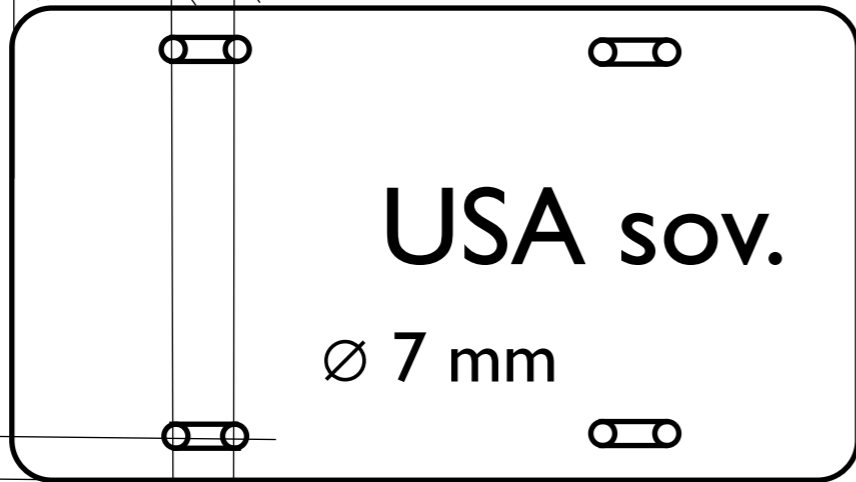


Autojen rekisterikilpien reiät

63 mm 7 mm



16,5 mm

15,5 mm

18,75 mm



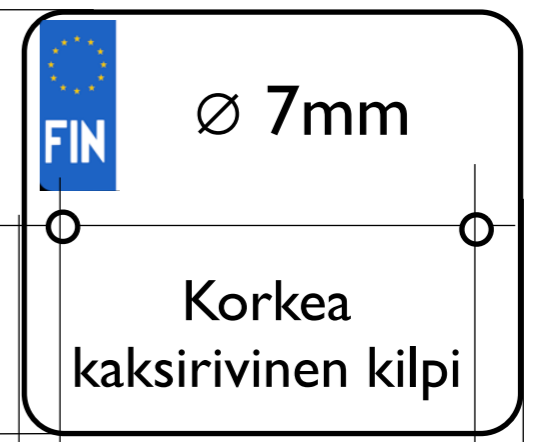
Ø 66,5 30mm

1/2

1/2



63,5 mm



1/2

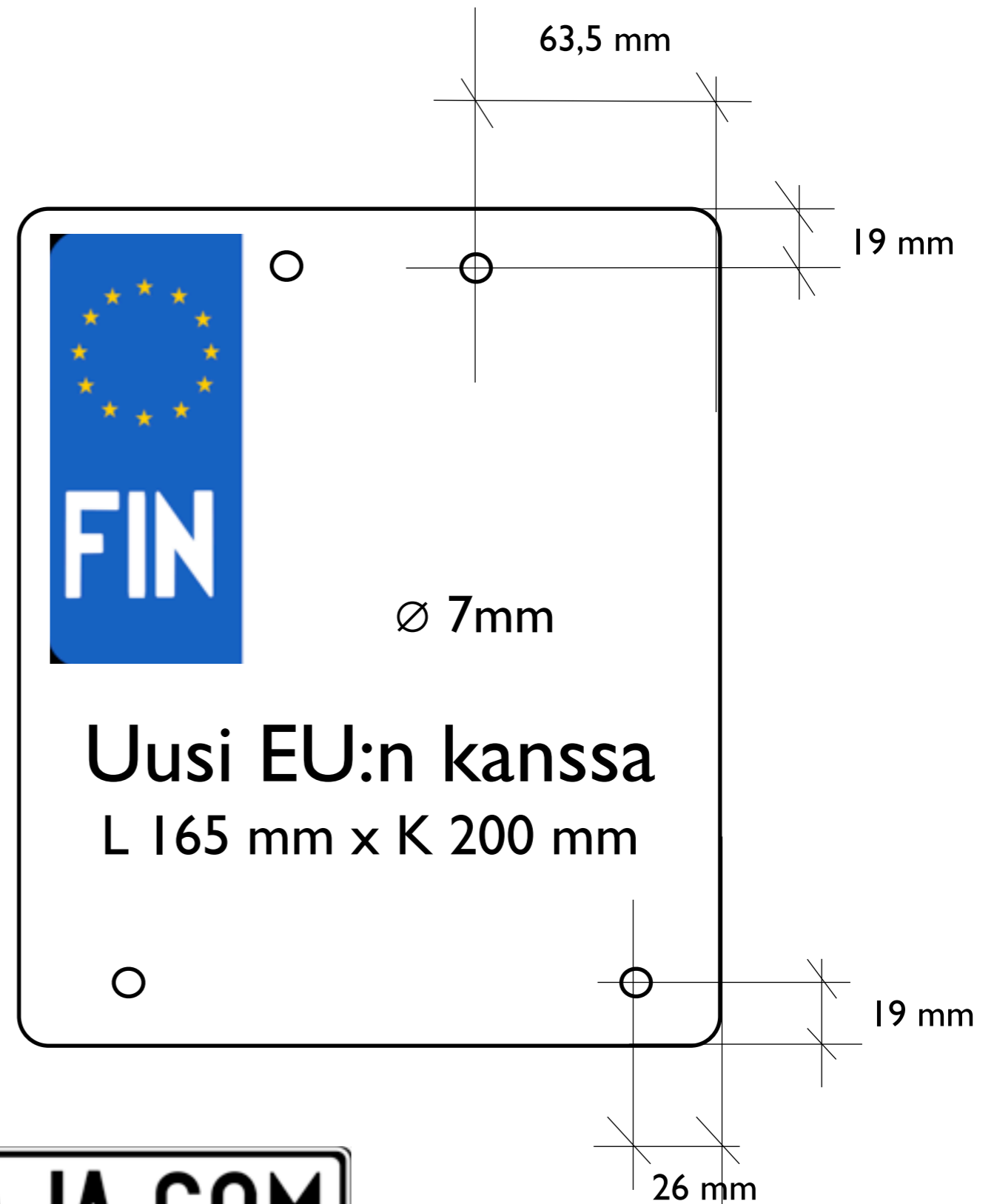
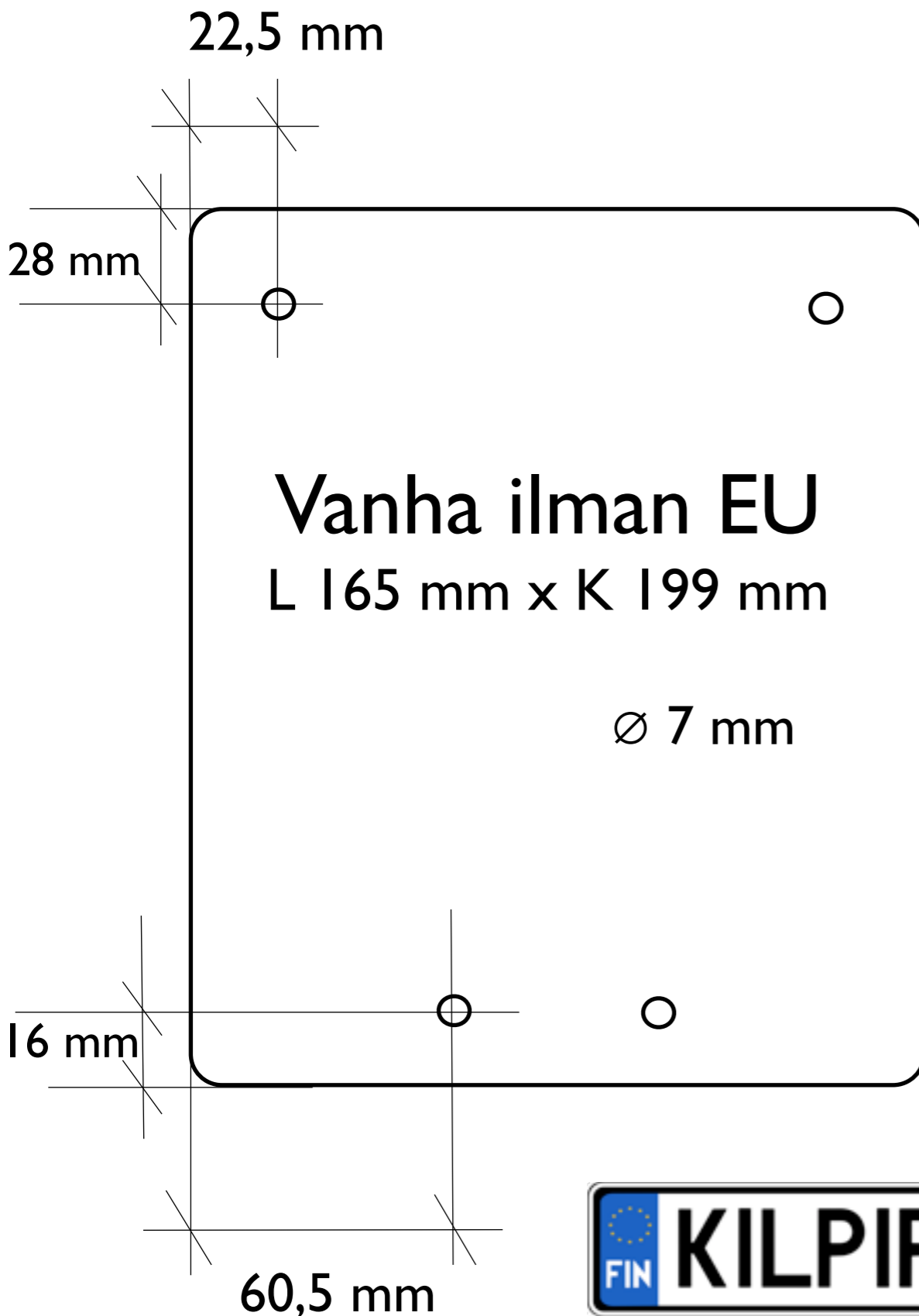
1/2

18 mm

18 mm

18 mm

MP rekisterikilpien reiät

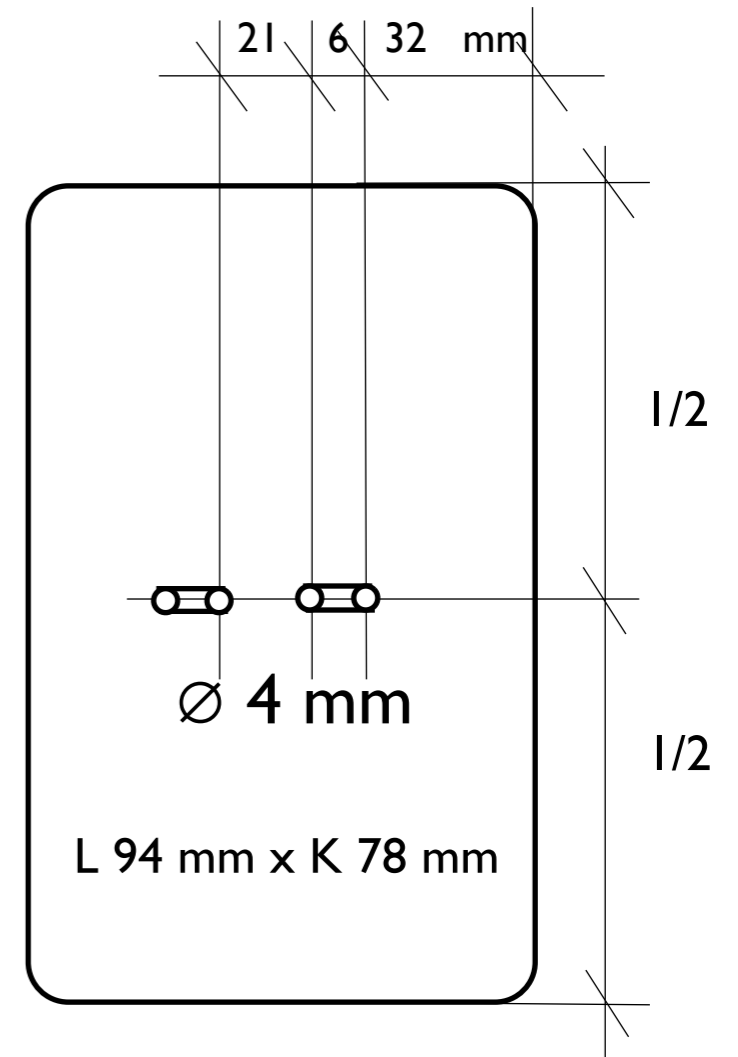
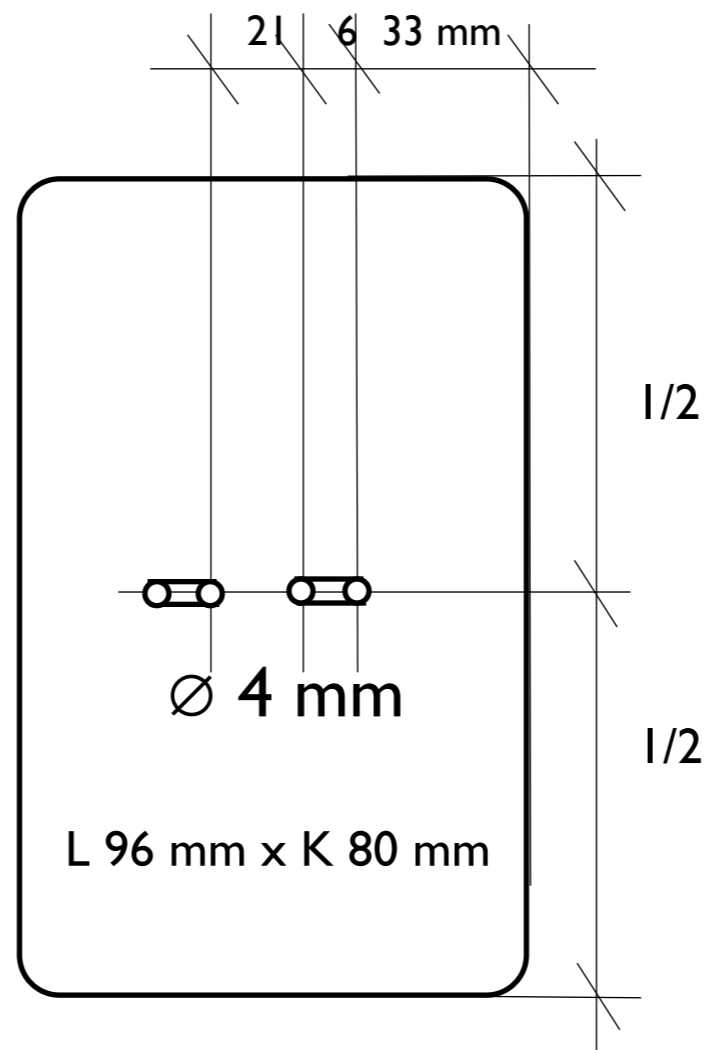
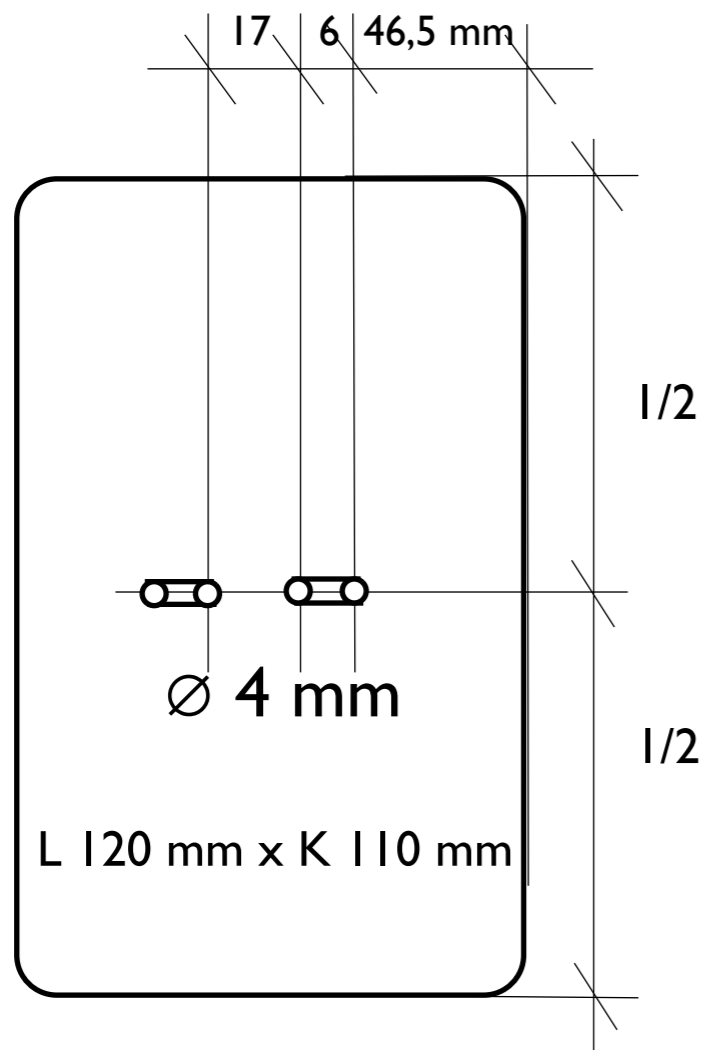


Mopojen kilpien reiät

2005 alk. rekisterikilpi

n. 1965 alk. vakuutus

1960 alk. vakuutus



Lastenvaunurekkarin kilpien reiät

A = yläkulmaan

B = yläkulmaan valkoiselle alueelle

C = keskelle laitaan

D = keskelle valkoiselle alueelle

∅ 5 mm

